

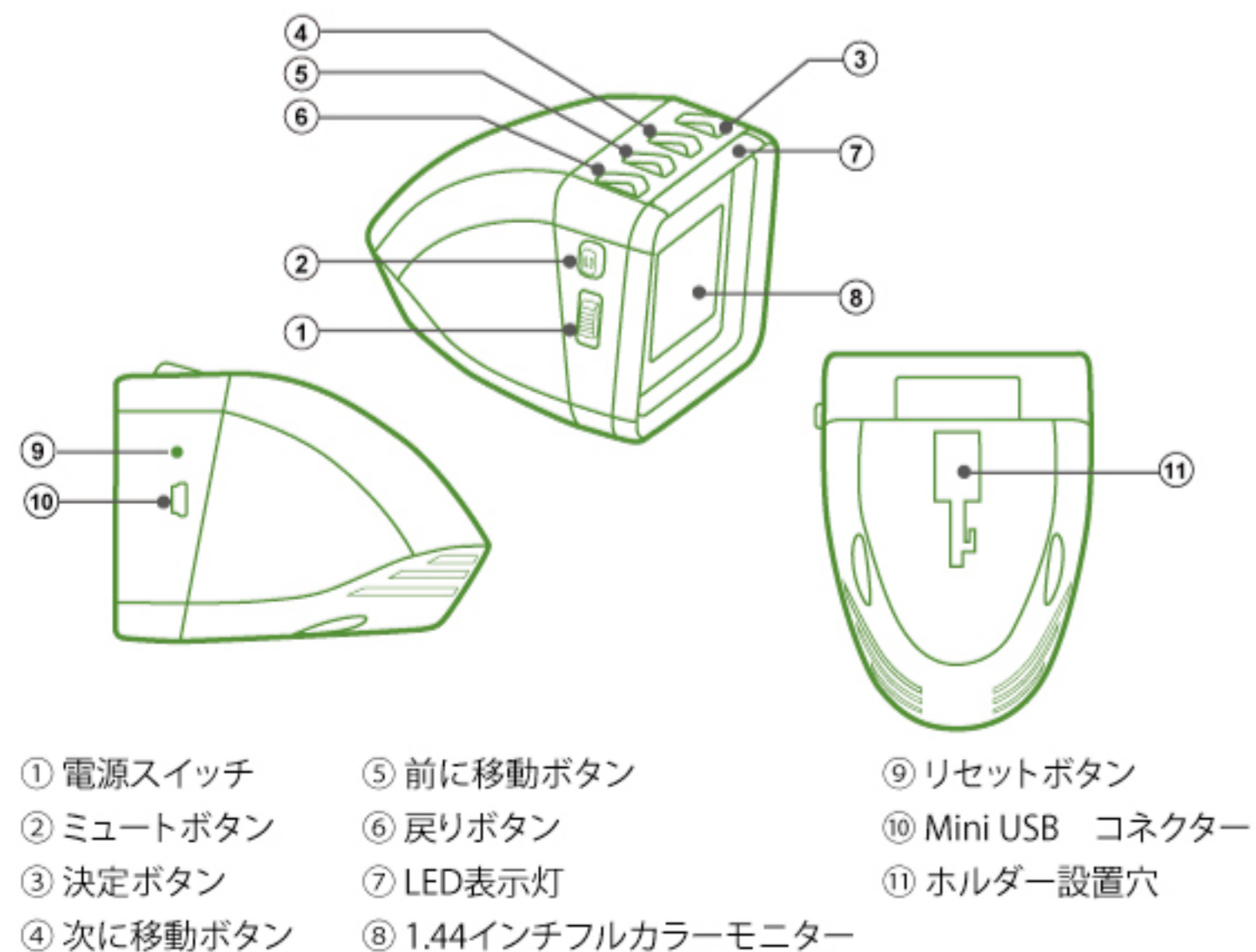


操作マニュアルと 簡易取り付け書

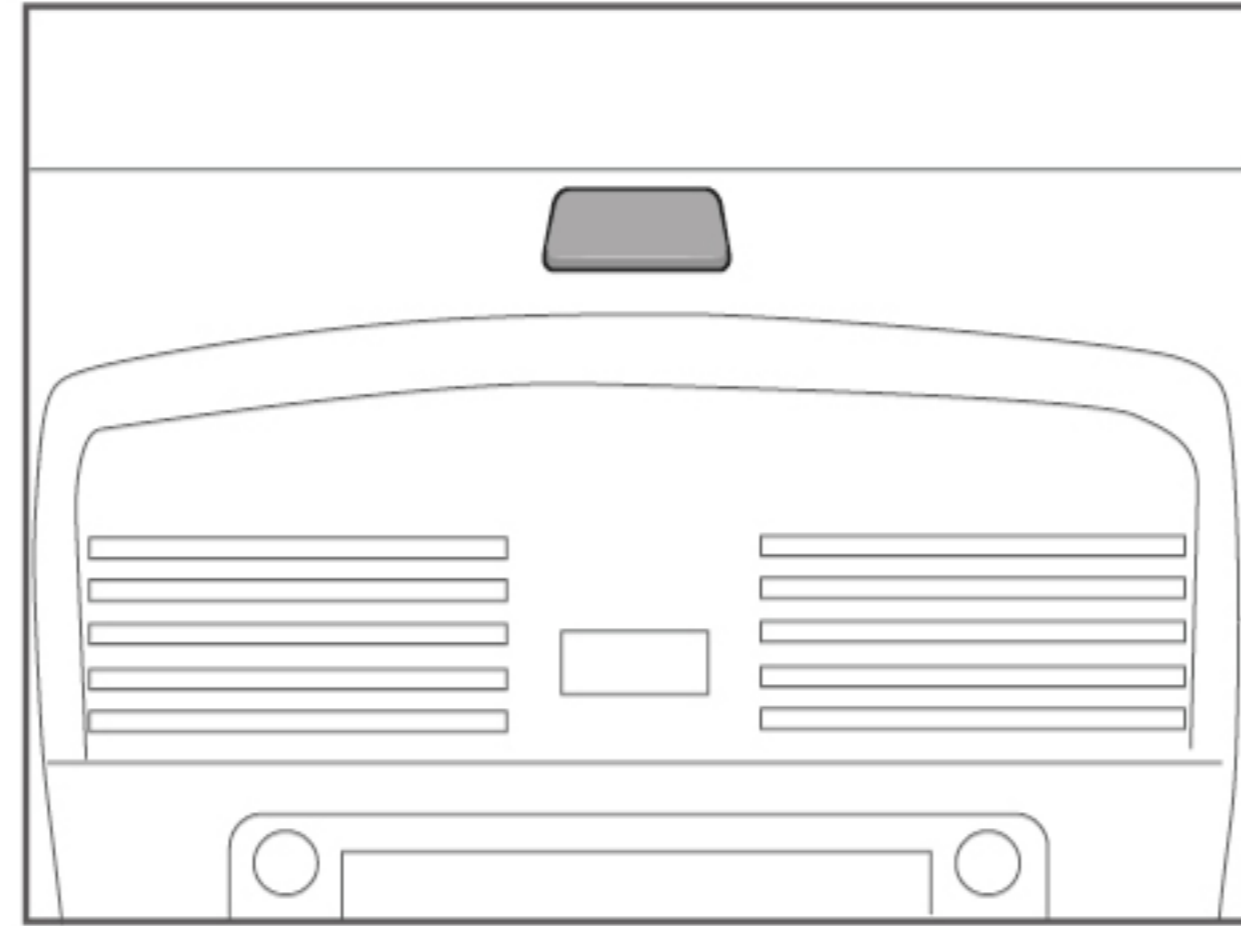
パッケージ内容



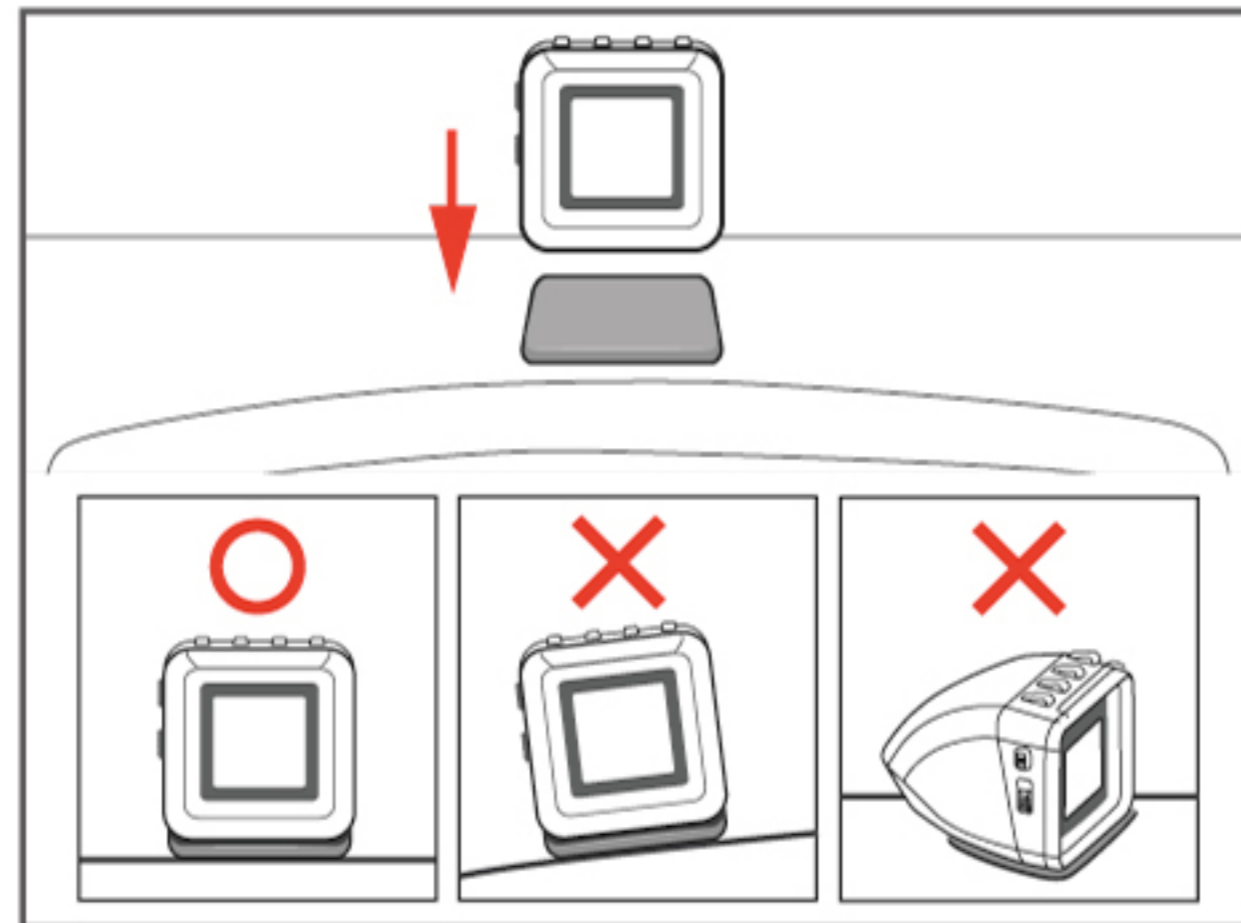
製品外観



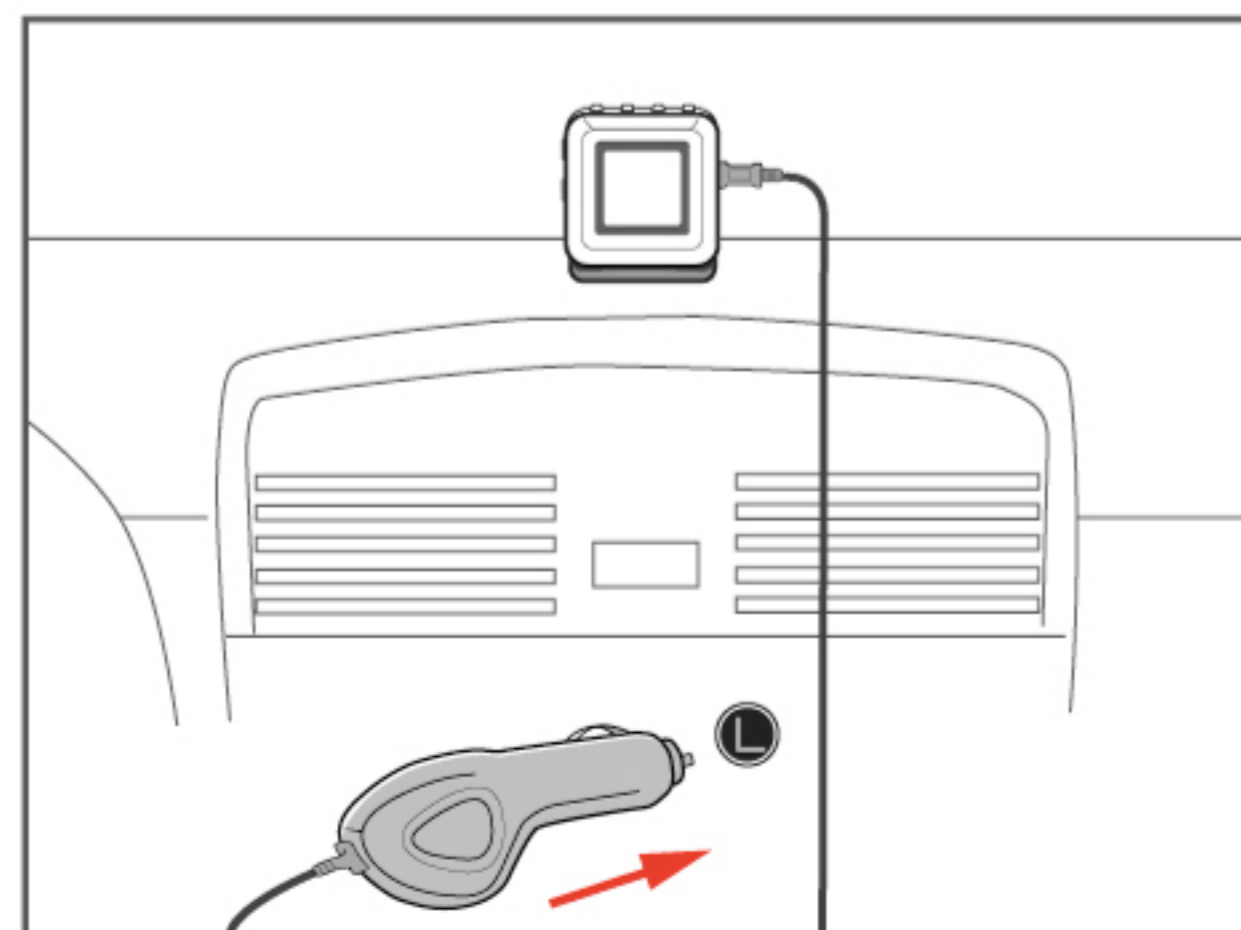
手順1: ダッシュボード(平坦)に粘着シートでエコスターを固定する。



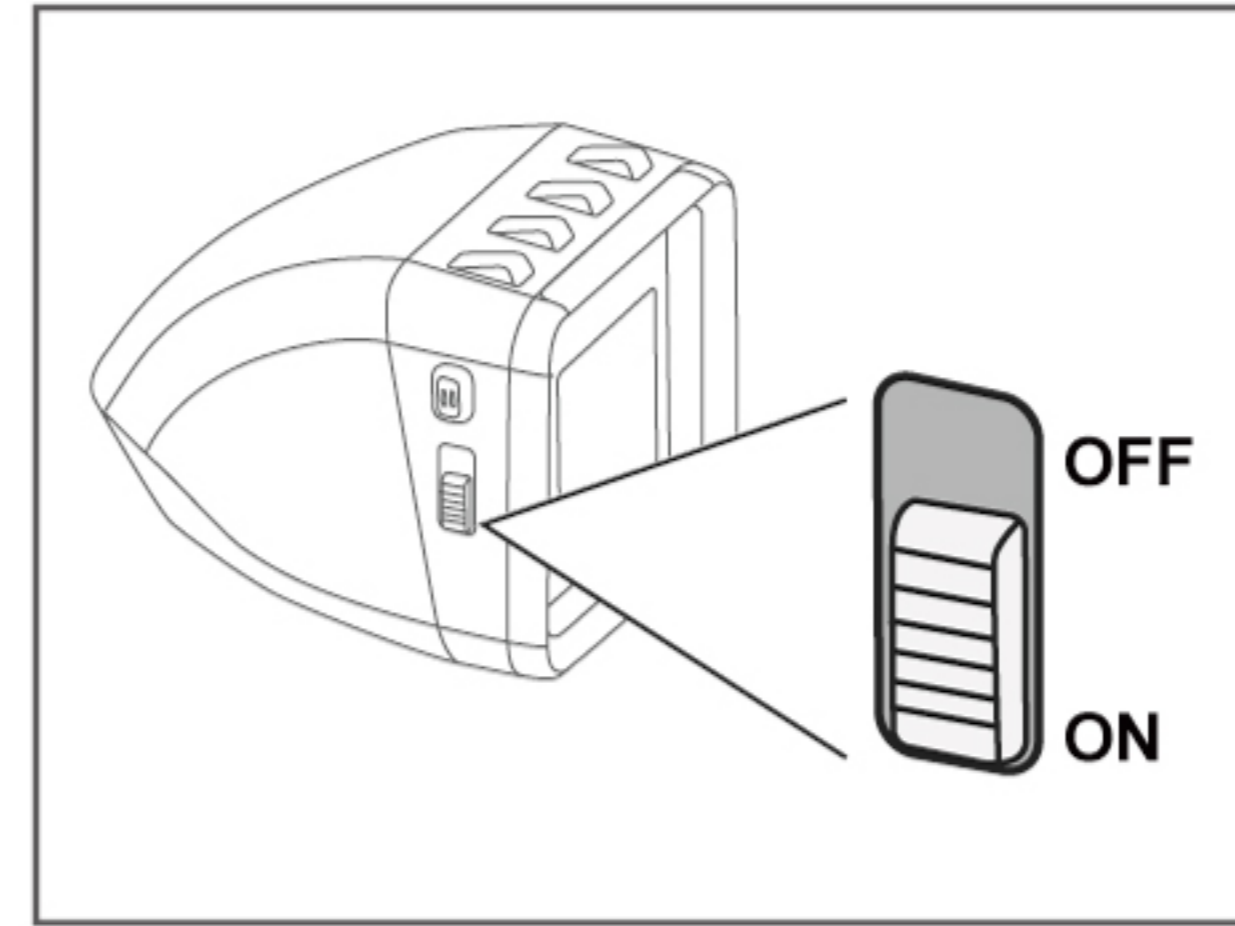
手順2: 粘着シートの上にエコスターをしっかり固定する。
 注意: 粘着シートとエコスター文字が上方にしないと危険運転とGPS信号の受信が不安定になる。



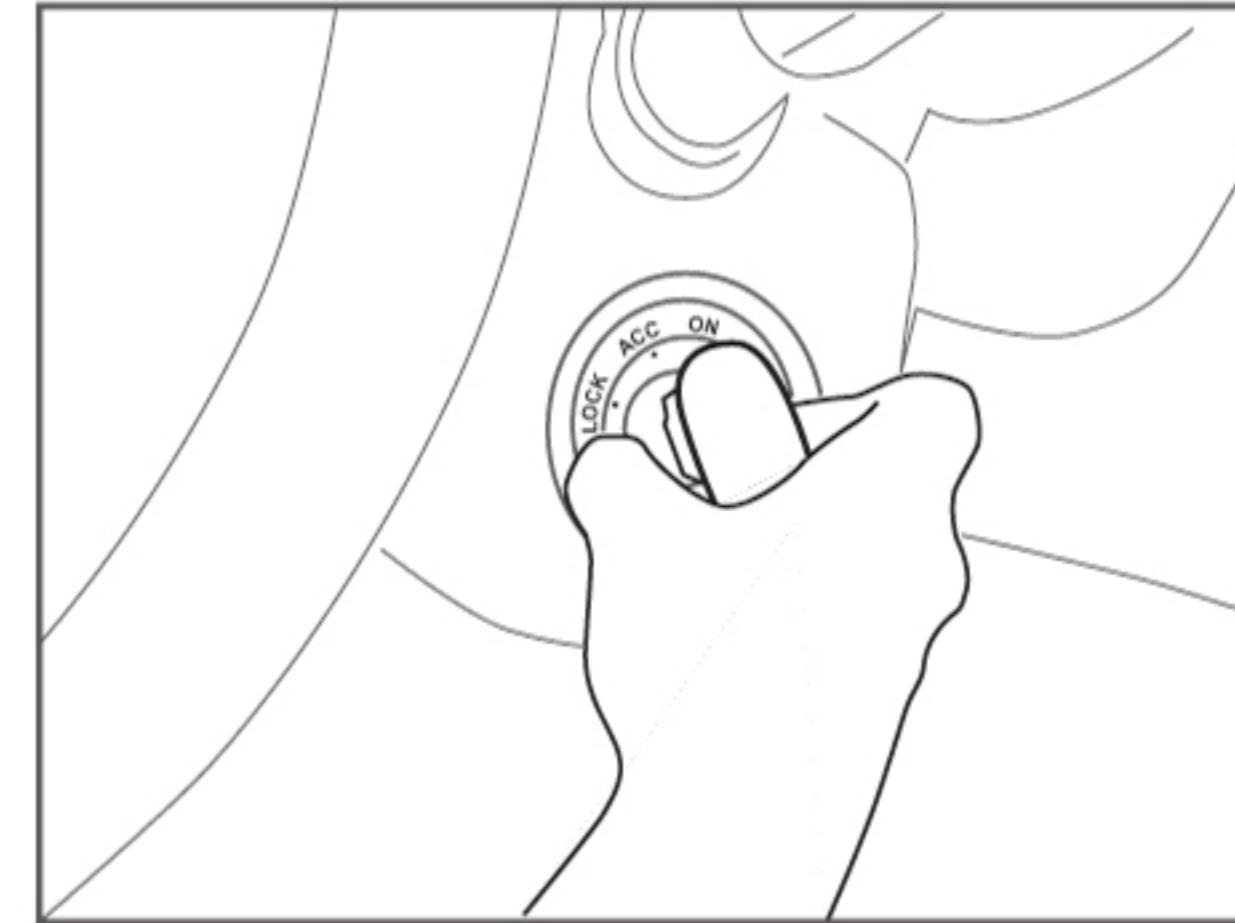
手順3: 自動車用充電コードのシガーライター端子を車内にある孔に挿入、ミニUSB端子をECO STAR 右側USBに接続。



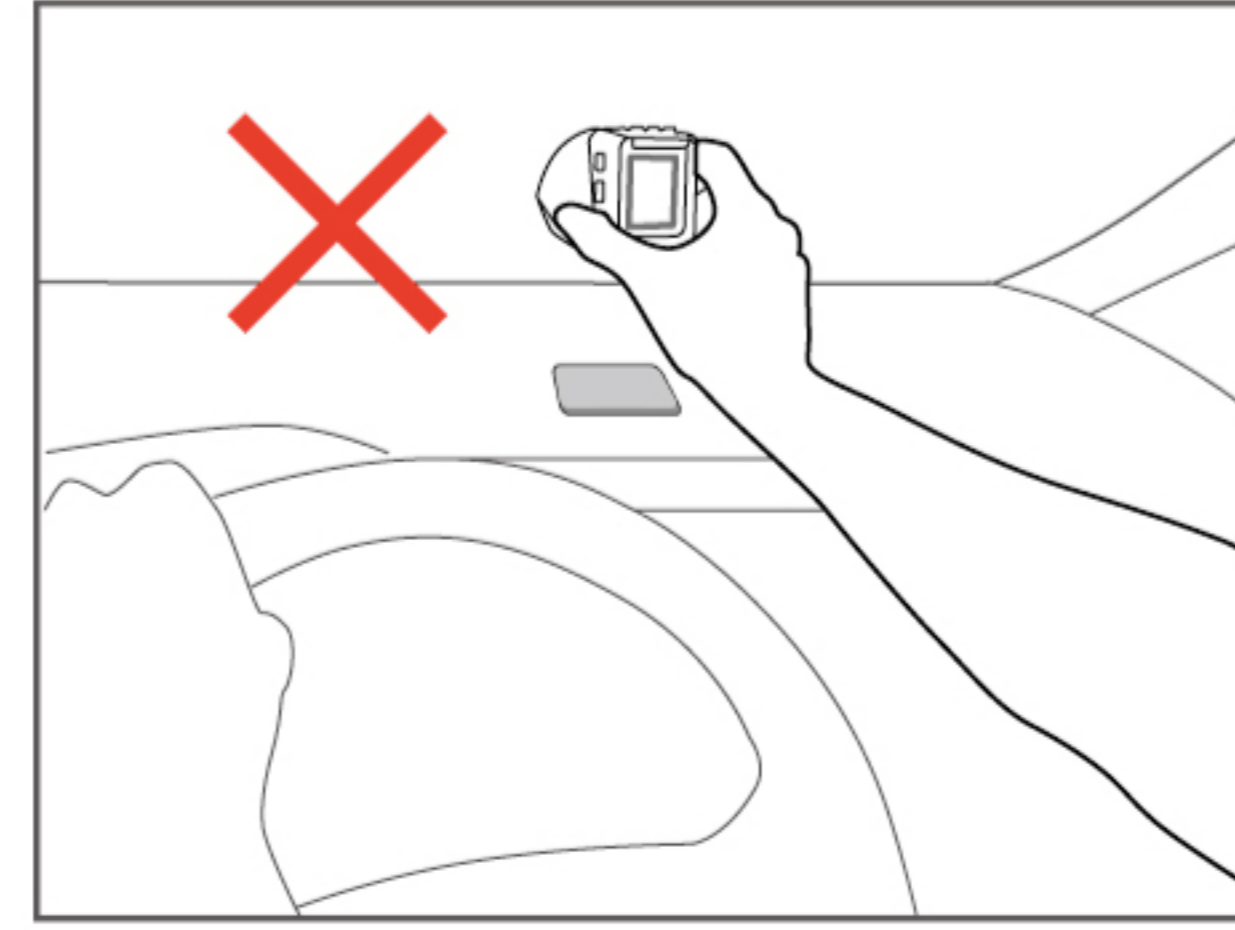
手順4: エコスターの電源オンとする。



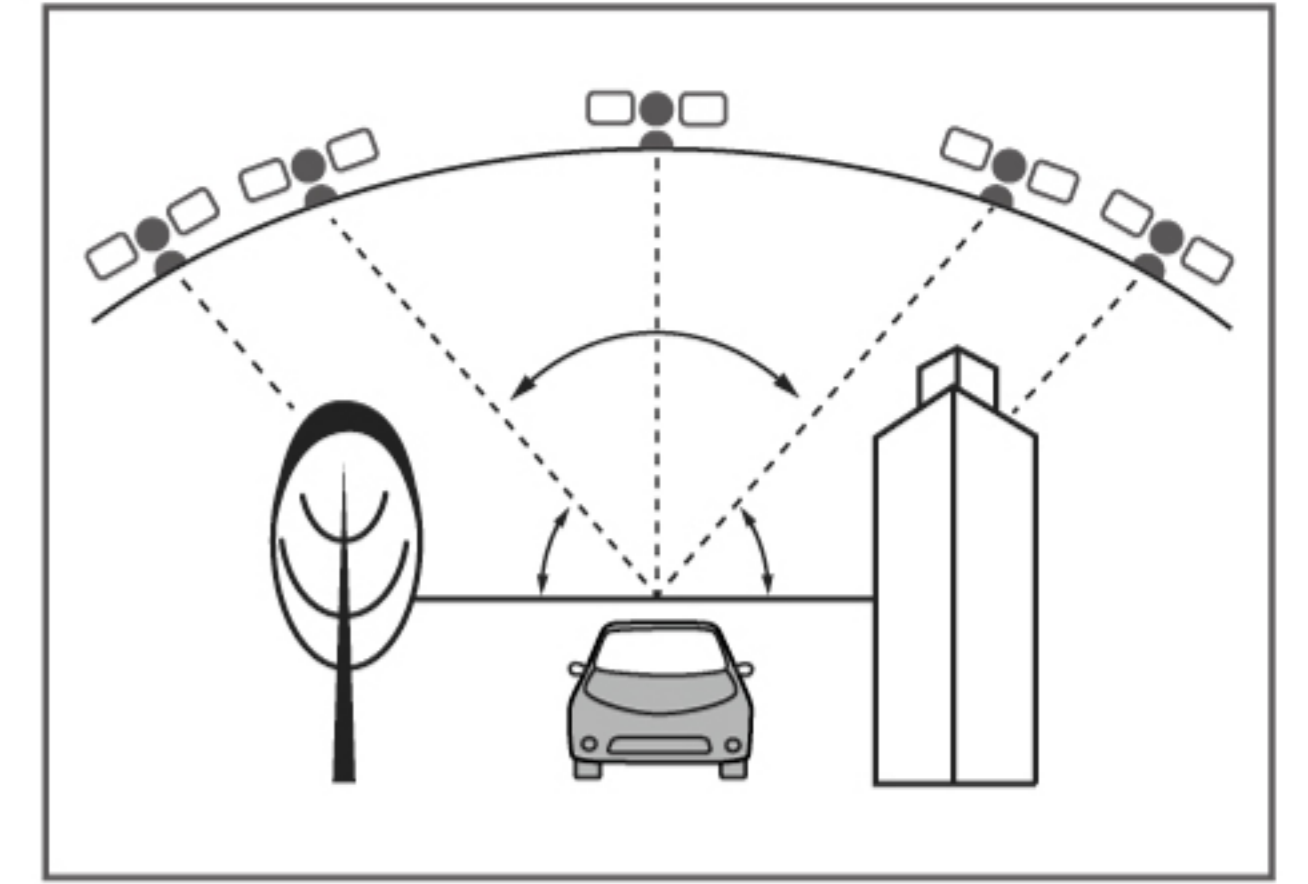
手順5: エンジンスイッチのACCをかかると同時にエコスターも起動します(ACCを消したら、エコスターもオフになる)。



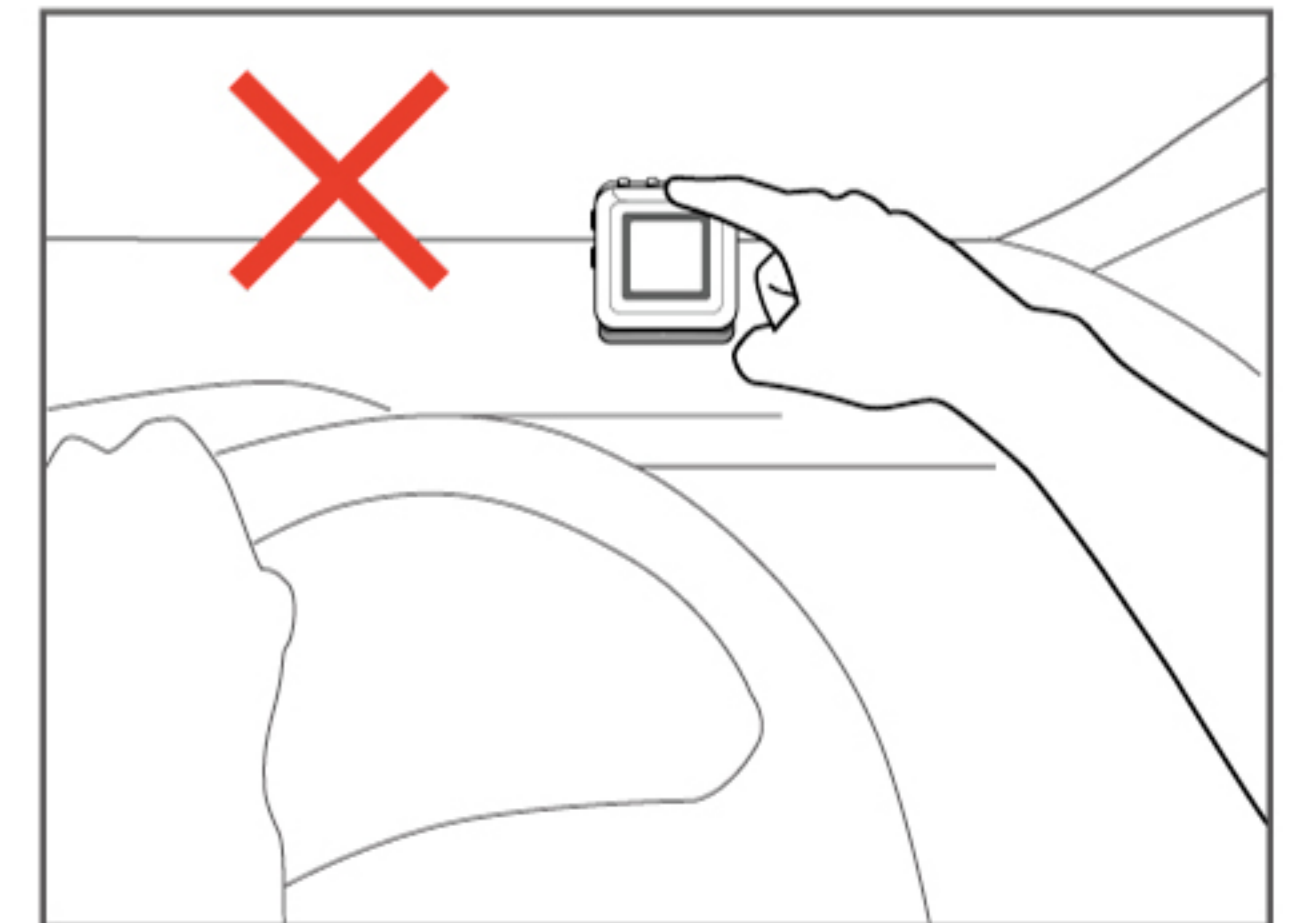
手順6: エコスターが確実にGPS信号の受信と危険運転など察知するため、本体を確り固定できたら、移動しないでください。



手順7: エコスターをオンしたら、開放している環境で衛星信号の受信を薦めます。本体の上部と周囲環境に遮られる建物が多ければ、衛星信号の受信速度が遅くなる可能性があります。



手順8: 安全運転のため、運行中必ず本製品の操作をしないでください。



- **ティップス:**
GPSと自動車とスピードの計測値には5~10キロ誤差がある。安全のため、制限値高い車内メータの数値をご参考してください。
- **ティップス:**
正確な検出(危険運転など)のため、本体をしっかり固定する前にエンジンスイッチをACCに回さないください。



<http://eco.qstarz.com>



一. 安全のために必ずお守りください

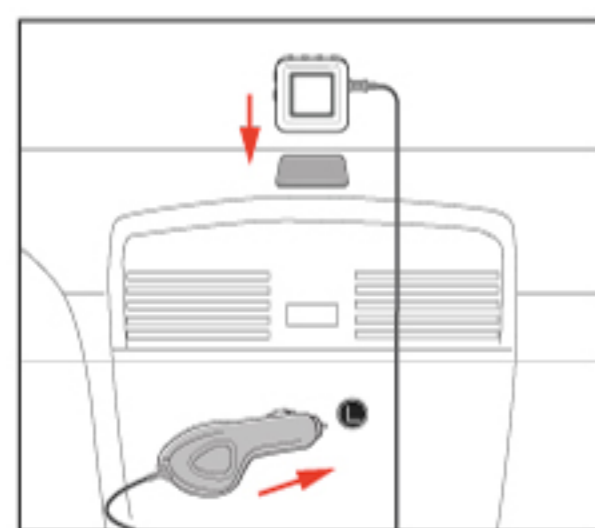
ご使用前に必ず下記の安全注意事項を読んでください

- 車内に製品を設置する時、必ず製品の上(ボタンある面)を上に向いてください。本製品の上部にはGPS衛星信号の受信ベスト方向である。置き方向が間違えたら、GPS衛星信号が正確受信できない恐れがあり、警告音機能には支障が出る場合があります。
- 運転状況(燃費関連)と危険運転警告を正確する判断のため、製品を正しく設置から始めにエンジンをかけてください。
- 安全運転のため、運行中必ず本製品の操作をしないでください。
- 一部のアルミ蒸着断熱反射シートによって、GPS信号の受信に影響する恐れがあります。
- 本製品の設置場所は高熱源が高温の環境を遠く離れること。また、過熱による故障、カバー溶けしないように60℃以上の環境に使用しないでください。
- 本製品は防水効果がないため、湿度高いと雨に濡れる場所の使用をお止めてください。
- 安全のため、本製品の設置場所は運転に妨害する位置にしないでください。(例えば、シフトレバーあるいはブレーキのペダルなど位置)
- 本製品の解体をしないようお願い致します。分解による故障はメーカー保障には利きません。

二. ECO STAR設置

ダッシュボード(平坦)に粘着シートでエコスターを固定する(しっかり固定しないと、即時の測定と危険運転判断できない恐れがあります)。自動車用充電コードのシガーライター端子を車内にある孔に挿入、ミニUSB端子をECO STAR右側USBに接続、本製品の設置を終了します。

注意: 粘着シートの粘着性を高めるのは水で粘着面を洗浄すれば再利用が可能です。



三. お手入れ

3-1 電源オンと初設定

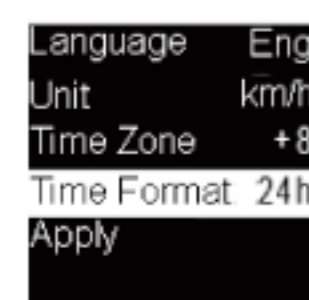
初使用の際に必ず本体の電源をオンの所にしてからエンジンをかけてください。

注意: エコスターは電池内蔵されてないため、必ず電源コードの接続してから使用してください。

電源オンしてからオープン画面、ランダムでグリーティング画面を変えながら、シートベルト締めの注意を。



初使用の最初画面は、使用者習慣設定画面である。ご希望の表示言語(Language)、測定単位(Unit)、時間帯(Time Zone)/表示方式(Time Format)。決定したら「Apply」を押し。これで初起動の設定を完了します。また、調整したいときには、設定画面で行うをよろしくお願ひします。



3-2 衛星信号の受信

ECO STAR エコスターは、戸外と一般道路の環境に使用、電源オンしたら、自動的に衛星信号を受信すること。

境によって30秒~3分間が掛かります。画面が表示されたら安定なGPS信号を確認中のこととします



3-3ドライブ中と現在状況の表示

衛星定位できたら、すぐ本製品の使用開始可能です。使用中の運転状態によって4つの標準画面が表示します

(1) 穏やかな運転状態: 運転速度が安定している時にLED表示灯がグリーンライドを表示する。画面は昼/夜間のアニメで安定運転している画面で表示する。



(2) 不安定運転状態:

速度が不安定の際、エコスターはピープ音を出しながらLEDライドがレットの一回点滅したあとにレットライドの表示のままにします。画面ではアニメで「注意」を表示する。このときには、成るべく運転速度の維持をしてベストエコドライブの運転状態すること。



(3) ふんわりアクセル測定:

一旦、車が完全に停止して再発進の瞬間に発進の安定性を測定して画面で今回の発進は安定か不安定かと判定結果を表示します。省エネ/安全運転の目標を達成するためには、穏やかな発進を身に着けましょう。

穏やかな発進画面:

エコスターが表示するときにピープ音してグリーンライドを3秒に表示する。



不安定な発進画面:

エコスターが表示するときにピープ音してレットライドを3秒に表示する。



(4) 一時停車状態画面:

即時に今日の燃費効率をアニメ画面で評価結果をだす。運転中、一時停車の状態(アイドリングの判定基準満たさない条件の停車)燃費効率判定画面が出て、電源いれてから今日の燃費率結果と前回の運転日との比較結果を表示する。樹の本数が多ければ今日の燃費率が良いこと 続きに前回の効率結果との評価結果(良/変わらない/悪化)を表示する。より安全、効率で運転を実現するためには、貴方からエコドライブの実践の努力が最終目標である。



3-4 危険運転注意告知画面

ECO STARはご設定したいアラートと表示条件で様々表示方法の選択ができます。(アラートの設定と調整について、4-2の説明に従って、セットアップモードに入り、設定をお願いします。)

(1) スピード違反画面: 車速がご希望した設定速度条件を超えると、ドライバーの注意を惹くため、LED表示灯が赤く点灯しピープ音をだします。(スピード違反の条件によって画像に表示する数字が変わります。)



(2) 急加速画面: 本製品が急発進の行動を検出するとドライバーの注意を惹くため、LED表示灯が赤く点灯しピープ音をだします。レットLEDが点灯は改善されるまでアラートが鳴り続けます。



(3) 急減速画面: 本製品が急減速の行動を検出するとドライバーの注意を惹くため、LED表示灯が赤く点灯しピープ音をだします。レットLEDが点灯は改善されるまでアラートが鳴り続けます。



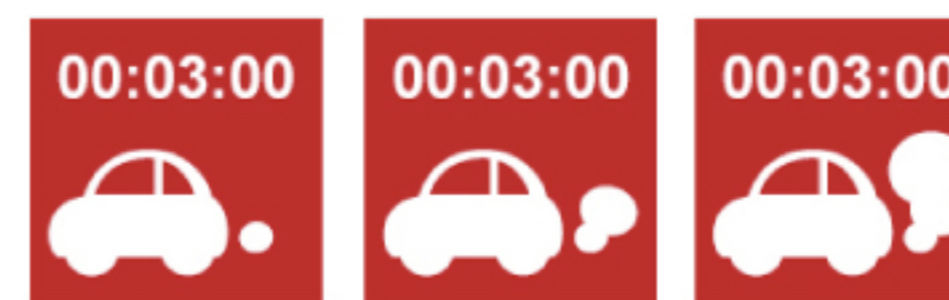
(4) 急ハンドル(右)画面: 本製品が急ハンドル(右)の行動を検出するとドライバーの注意を惹くため、LED表示灯が赤く点灯しピープ音をだします。急ハンドル(右)の改善されるまでアラートが鳴り続けます。



(5) 急ハンドル(左)画面: 本製品が急ハンドル(左)の行動を検出するとドライバーの注意を惹くため、LED表示灯が赤く点灯しピープ音をだします。急ハンドル(左)の改善されるまでアラートが鳴り続けます



(6) アイドリング警告画面: 本製品がアイドリングの行動を検出するとドライバーの注意を惹くため、LED表示灯が赤く点灯しピープ音をだします。(工場出荷の設定値はアイドリング3分と設定します。)



(7) メンテナンスリマインダー画面: 一般設定画面のアラート設定の項目を選択、メンテナンスリマインダーの設定が可能となります。走行距離によって、車のベスト状態の維持は重要なことであるので、この機能をつけました。ご設定した距離が達したら、次回の再起動の際にメンテナンスリマインダー画面が表示されます。



四. 設定

本製品は、交通安全配慮で設定画面に入るために車両を停止させる必要があり、走行中には製品設定はできません。そして、前へ次へボタンで操作し設定モードに入り、一般設定と警告設定には選択できる。



4-1 一般設定

一般設定の項目中にて表示言語、計測単位、時間帯、時刻形式、夏時間、表示音、バックライドなどシステム設定が可能です。また、ビデオ案内をご覧になりましたら初心者でも素早く製品の操作と設定を理解できます。

注意: リセットボタンを押すと、ご設定した履歴を消却し、工場出荷時の設定を復元します。

表示言語	日本語	確度	オン
計測単位	km/h	初期状態に戻る	
時間帯	+7	表示モード	
時刻形式	24h	情報	
夏時間	閉鎖		
音声	開放		

4-2 アラート設定

アラート設定はスピード違反、急加速、急減速、アイドリング、急ハンドル、穏やかな発進の調整ができます。

アラートの工場出荷設定値はスピード: 110km/h、アイドリング: 3分間で、穏やかな発進はオンされて、スピード違反やアイドリングの設定には使用国/地域との交通法規に従って設定と調整をお願いします。穏やかな発進が不用したらオフしてください。急加速、急減速、急ハンドルの設定は普通にします。(三つレベルの切替が可能: 困難/普通/簡単)

ピープ音が少ない時には、良いドライブを実行していると示しているので、判定基準を厳しく設定もよいことです。ピープ音が頻繁に発生する場合。個別/全部の設定を温くすることで、ゆっくりリストレスなくエコドライブの習得がやすくなることをお勧めします。

スピード違反	110	メンテナンス
急加速	普通	
急減速	普通	
アイドリング	3	
急カーブ	普通	
穏やかな発進	オン	